

二维码云门禁一体机产品说明书

CR03EU 系列



**地址：深圳市宝安区西乡街道西乡银田创意园 B11 栋宗泰文创
产业园三期 306**

服务热线：400-9628-986 网址：www.sz-cerberus.com



1. 产品简介

CR03EU 系列二维码云门禁一体机, 外观设计时尚优雅, 结构使用铝合金外壳, 防爆防拆, 防水级别达到 IPX7; 集成二维码/刷卡多种识别方式于一体, 内置一路继电器、一路出门按钮及一路门磁, 采用 TCP/IP 通讯方式, 提供简单易用的 API, 可对接所有第三方系统; 内置时钟, 可离线验证动态二维码; 数据可加密, 大大提高安全性。广泛应用商务办公楼访客进出人员管理、景区旅游人员管理、社区访客进出管理、行政大厅门禁管理、配套闸机、门禁、访客机、智能家居等; 为各行业门禁系统提供最佳、最便捷、最低成本的解决方案。

CR03EU 系列二维码云门禁一体机可识别一维码、二维码、IC 卡、CPU 卡及二代身份证。用户操作简单、可扫描手机二维码、纸质二维码、金属二维码等

各种介质二维码。

2. 功能介绍

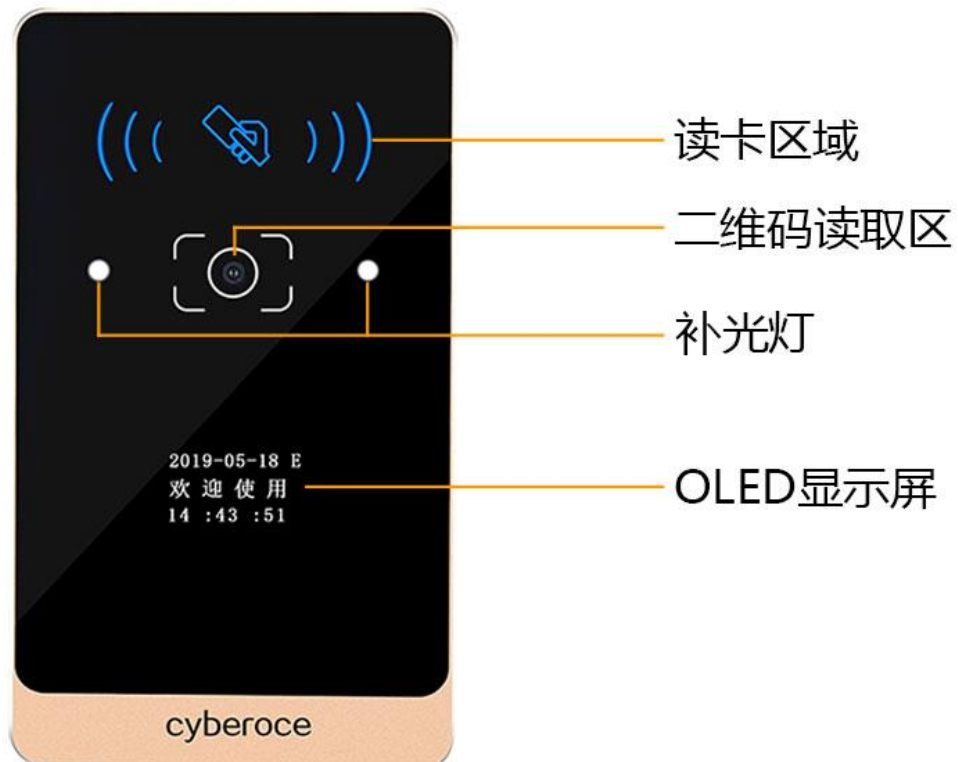
2.1 系统指示灯

产品通过不同指示灯反应系统不同状态。

顶部指示灯亮黄灯：数据正在网络传输中；

顶部指示灯亮绿灯：合法卡；

顶部指示灯亮红灯：非法卡；



2.2 权限验证

设备可配置为在线验证，也可离线验证。

深圳市塞伯罗斯科技有限公司

[在线验证], 扫码/刷卡数据透传到后台验证权限, 后台返回验证结果, 设备根据返回结果是否开门;

[离线验证], 即权限在本地验证, 根据本地验证结果是否开门。离线验证的记录在本地保存, 自动上传到后台。

离线验证, 有多种工作模式, 具体可参考[一体机开发接口协议文档]。其中白名单验证可存储的人员信息为 4 万条, 刷卡记录为 6 万条。

设备可设置两种工作模式:

- [在线优先, 离线为辅]: 根据网络状态, 自适应不同的验证方式, 网络连接时使用[在线验证], 网络断开时使用[离线验证];
- [仅离线]: 设备只使用[离线验证]。

2.3 屏幕显示

待机状态下, 屏幕显示日期时间及网络状态。

网络状态及图标:

- “E” : 表示已连接到后台服务器(心跳接口正常);
- “!” : 表示设备接入网络, 但不能连接到后台服务器;

用户刷卡/扫码后, 屏幕先显示“正在验证”, 待结果返回后显示用户的卡号和刷卡属性, 若是网络超时则显示“连接超时”; 用户的刷卡属性分为: “合法卡”、“非法卡”、“已失效”、“密钥错误”、“区域 ID 错误” 五种。

- “合法卡” : 表示本地验证通过或服务器端返回的合法数据;
- “非法卡” : 表示本地不存在名单或服务器端返回的非法数据;
- “已失效” : 表示本地白名单的数据已过有效期或本地验证二维码加密规则已过有效期;
- “密钥错误” : 表示本地验证二维码加密规则时密钥错误;
- “区域 ID 错误” : 表示本地验证二维码加密规则时区域 ID 错误;

3. 系统设置

设备参数设置可通过二维码, 将参数通过配置工具生成二维码, 扫码完成配置, 详细操作请见[CR03E 二维码配置工具]。

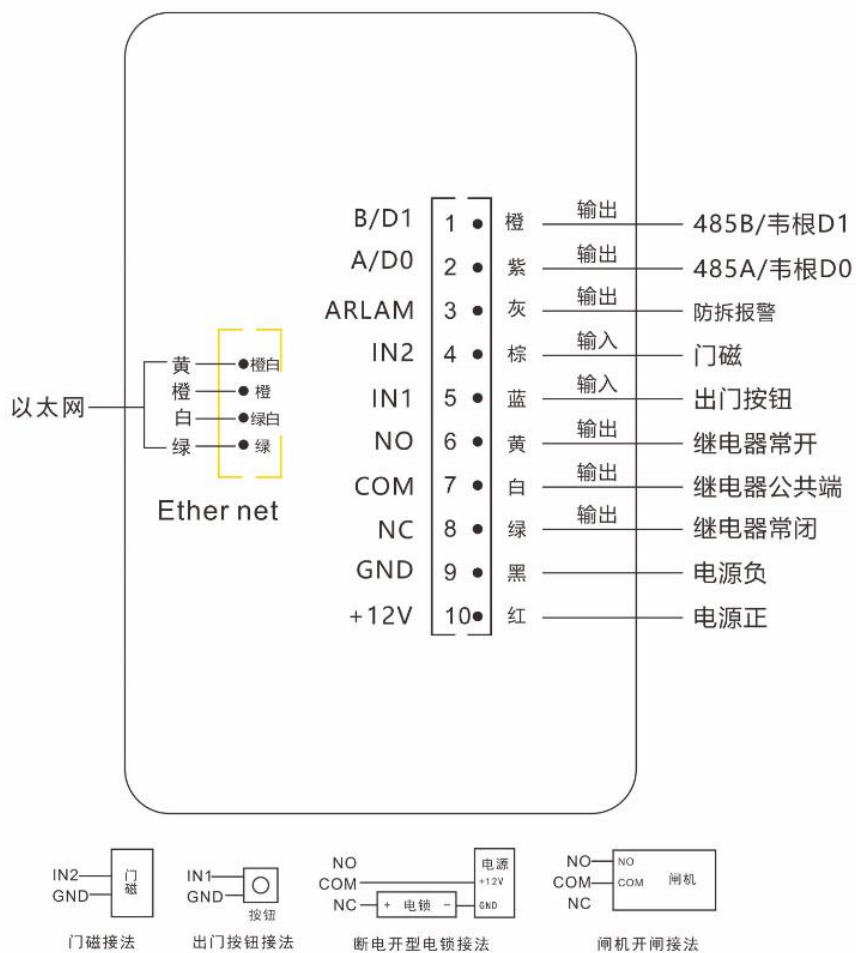
4. 产品参数

名称	二维码云门禁一体机
型号	CR03EU
识别方式	二维码/IC卡/身份证
通讯方式	TCP/IP
以太网接口	2.0 拔插式接线端
通讯协议	http
输入输出	两路输入（用于接按钮开门以及门磁）； 一路红外防拆报警感应输出； 一路继电器输出（可用于控制电锁、闸机等）
识读角度	转角 360°，仰角 ± 55°，偏角 ± 55°
扫描角度	72°（水平），54°（垂直），84°（对角）
支持条码格式	二维：QR Code, Data Matrix, PDF417, 汉信码等 一维：EAN-8, EAN-13, UPC-A, UPC-E, Code 39, Code 93, Code 128, Code 128C, UCC/EAN 128, Codabar, Interleaved 2 of 5, ITF-6, ITF-14, ISBN, GS1 Databar, GS1 Composite Code, Matrix 2 of 5, Code 11, Industrial 25, Standard 25, Plessey, MSI-Plessey 等
工作温度	-20°C 到 60°C
相对湿度	无限制
读取速度	<200 毫秒
存储容量	脱机用户数 4 万(二维码 2 万/刷卡 2 万)，脱机记录数 6 万
防拆报警	支持本机报警及信号输出，可实时传送到后台
显示屏	OLED 0.96 吋显示屏

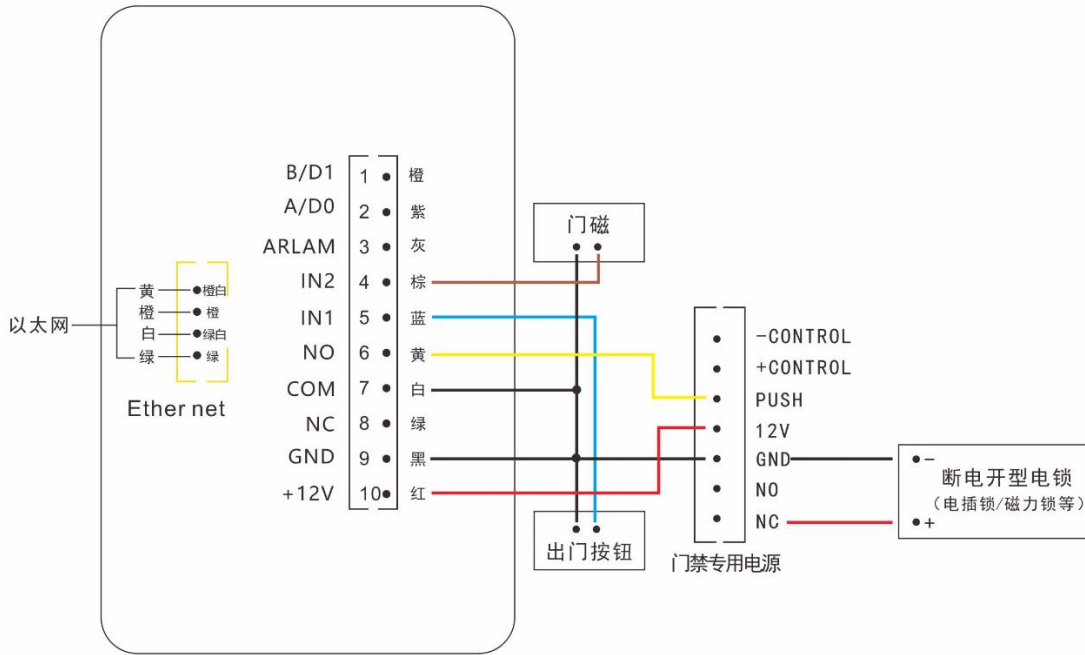
深圳市塞伯罗斯科技有限公司

读扇区	支持 IC 卡读扇区、CPU 卡读文件 (可选配)
复制卡	可拒读复制卡、拒读 NFC 模拟卡
防水级别	IPX7
识别距离	二维码 5~30 CM; IC 卡 2~5CM; 身份证 1~3CM;
输入电源	DC12V 500mA(支持宽电压 5~30V)(不包括电锁供电)
外观尺寸	108.8*63.8*12.65 mm

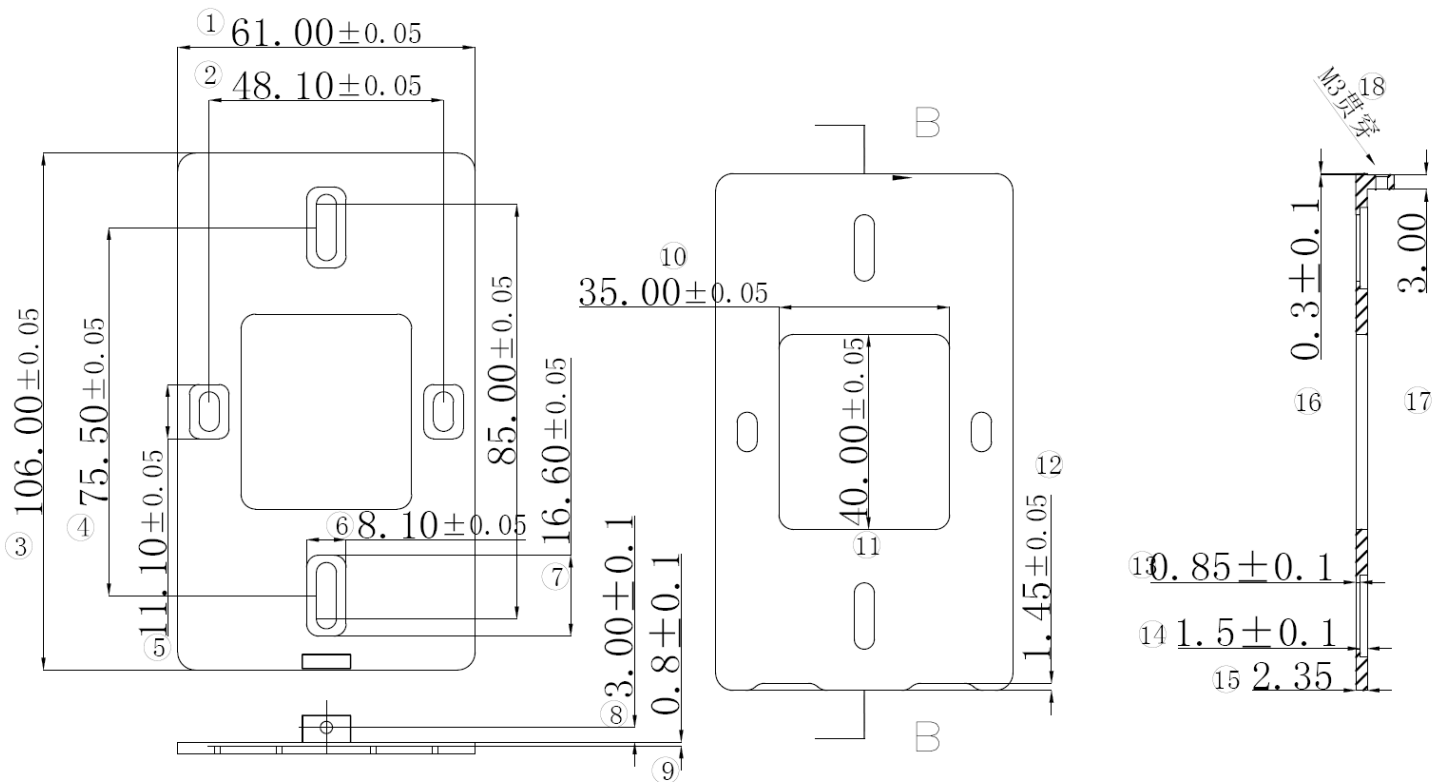
5. 接线图



有门禁专用电源箱接线图



6. 底座安装结构图



7. 重要声明

本说明书内的图片及文字说明，可能与实物略有差距，一切以实物为准。

本公司对本说明书的内容可能随时作出更新及修改，而无需事先通知。

本公司将尽力确保本说明书内容的准确性和完整性。但对该资料，本公司不会就任何错误、遗漏、或错误陈述或失实陈述承担任何责任。对任何因使用或不当使用或依据本说明书所载的资料而引致或所涉及的损失、毁坏或损害（包括但不限于相应而生的损失、毁坏或损害），本公司概不承担任何义务、责任或法律责任。

本公司保留一切版权。本说明书的内容，包括文字及图片等，如未经本公司书面授权，均不能以任何形式作全部或部分转载。