

动态二维码门禁读卡器产品说明书 V3.1

C3R 系列

地址：广东省深圳市宝安区西乡银田创意园 B11 栋宗泰文创产业园三期 306
服务热线：400-9628-986 网址：www.sz-cerberus.com
邮箱：sales@sz-cerberus.com

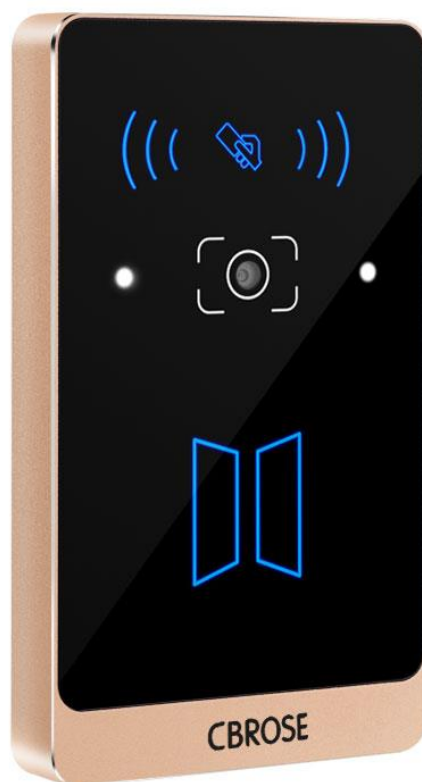
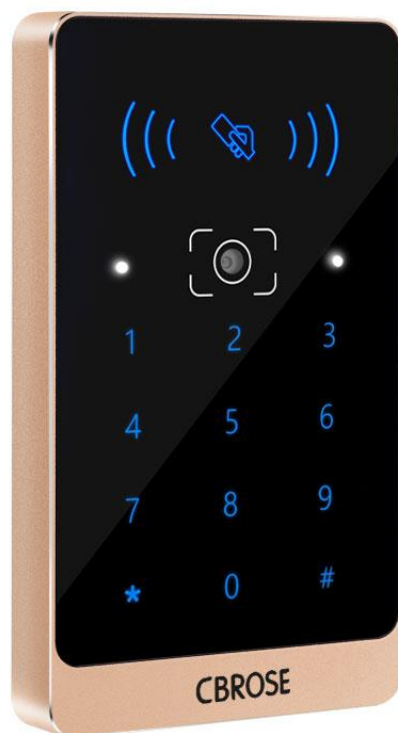
深圳市塞伯罗斯科技有限公司

目录

1	功能介绍.....	4
1.1	产品简介.....	4
1.2	功能特点.....	4
2	使用说明.....	4
2.1	硬件使用说明.....	4
2.2	小程序使用说明.....	6
3	产品参数.....	6
4	产品设置.....	8
4.1	常用模式配置码.....	8
4.1.1	恢复出厂.....	8
4.1.2	自解码模式.....	8
4.2	配置码表.....	8
5	接口定义.....	11
6	安装.....	12
6.1	产品结构图.....	12
6.2	安装说明.....	13
6.2.1	墙壁、支架直接安装.....	13
6.2.2	86底盒安装.....	14
6.3	接线示意图.....	17
1	注意事项.....	18
2	常见问题.....	18
3	重要声明.....	19

版本历史

版本	日期	描述	作者
3.1	2021/10/27	发布新版本（基本原有版本）	Mike



1 功能介绍

1.1 产品简介

C3R 系列二维码门禁读卡器是我司研制的新一代高档智能门禁读卡器，铝合金成型金属外壳，面板采用高达 9H 钢化玻璃，具有金属质感强，抗刮性高，防水防尘，扫描视场角广，速度快，识别率高，兼容性强、可接支持韦根/485 通讯任意品牌门禁控制器。

动态二维码门禁读卡器，又称自解码读卡器，可识别具有时间有效性的加密二维码，设备读取二维码后，进行解密并判断有效性，仅将合法的二维码韦根 (RS485) 输出 ID 值，非法码则不进行输出。

1.2 功能特点

- 识别方式支持动态二维码、IC 卡、身份证 (读序列号)、密码等多合一；
- 88° 大广角，识别速度；
- 铝合金金属外壳，9H 钢化玻璃；
- IPX7 级防水；
- 支持韦根、485 双通讯；
- 支持 IC 读扇区、CPU 卡读文件 (加密内容)；
- 自动补光，可识别手机、纸质、金属二维码；
- 最大支持 1024 个字符的二维码；
- 小程序生成动态二维码；

2 使用说明

2.1 硬件使用说明

产品通过不同指示灯反应系统不同状态。

Card 图标为蓝色时表示通电状态；读卡、扫描合法二维码及密码按键输出时为绿色图标。如下图所示



感应卡：将感应卡靠近读卡区域（读卡区域仅在 Card 图标处），蜂鸣器鸣响及 Card 图标变绿色，读卡成功并输出数据；

二维码：将二维码靠近扫描区域（二维码对准摄像头），距离 5~20CM（根据码的大小调整距离），蜂鸣器鸣响及 Card 图标变绿色，扫码成功并输出数据；

二维码必须是符合规则的动态二维码才可正常识别，可扫描下方二维码生成动态二维码；

密码键盘：电容式按键，使用手指轻按数字中间，不可一次同时按多个。支持三种格式输出，4/8bit 密码及卡格式输出；

4/8bit 密码：按单个按键时立即输出数据，即每按一位就输出一位，蜂鸣器鸣响一声及 card 图标变绿色；

卡格式输出：按”#”或超过 10 位数字时立即输出数据，”*”代表清除，蜂鸣器滴滴鸣响三声及 Card 图标变绿色。

2.2 小程序使用说明



扫码关注[扫码门禁]小程序，并使用绑定的微信手机号进行登录。

[开门码]，动态刷新，扫码开门使用。

[分享码]，可分享限时码给访客使用，注：此读头不支持限次使用。

默认动态码中的 ID 值（即卡号）为手机号码，但扫码韦根 34 位输出时，自动去掉最后一位。

在[我的]菜单栏里，可进行卡号切换。

3 产品参数

基本参数	名称	动态二维码门禁读卡器	
	型号	C3R	C3NKR
	识别方式	动态二维码/IC卡/身份证/密码键盘	动态二维码/IC卡/身份证
	输出方式	韦根 26/34、RS485	
	输出说明	二维码解密后，未过有效期的合法码才输出码中的 ID 值（卡号），其它码不输出； IC卡/身份证/密码则是透传；	
	主控芯片	主频 1GB Hz	
	操作系统	嵌入式 Linux	
	外观尺寸	108.8*63.8*12.65 mm	

深圳市塞伯罗斯科技有限公司

	材质	铝合金+钢化玻璃
	重量	约 260g(含包装盒)
二 维 码 参 数	传感器分辨率	像素 640*480 (30FPS)
	识读二维码种类	QR code
	识读精度	≥7mil
	识别速度	80ms
	传感器视场角	水平方向 80°，垂直方向 51°，对角 88°
	扫描角度	旋转 360°，前后±40°，左右±60°
	识别距离	5-20cm (微信支付码)
感 应 卡 参 数	支持读卡类型	支持 IS01443A/IS01443B 协议卡片
	工作频率	13.56MHz
	IC 读扇区	支持 IC 卡读扇区 (可选配)
	CPU 卡	支持 CPU 卡读文件，读加密内容 (可选配)
	读卡距离	IC 卡：小于 3cm，身份证：小于 1cm
电 气 参 数	工作电压	DC 9V~15V
	工作电流	150mA (12V 供电)
	待机电流	120mA (12V 供电)
环 境 参 数	防水等级	IPX7
	静电等级	空气放电±8KV，接触放电±6KV (电源需有效接地)
	工作温度	-20° C 到 60° C
	存储温度	-40° C 到 80° C
	相对湿度	无限制

深圳市塞伯罗斯科技有限公司

环境光照	正午日光直射、夜晚微光源
------	--------------

4 产品设置

产品不同功能设置使用扫码完成。

4.1 常用模式配置码

常用模式配置码用于快速设置设备功能。

常用模式配置码在重新上电后一分钟内直接相应配置码，可无需扫[开启设置]与[保存设置]。扫码后设备亮绿灯表示配置成功。

4.1.1 恢复出厂

恢复出厂后，设置配置变更为：韦根 34 位输出、键盘 4bit 输出、身份证正序、IC 卡反序、不启用防拆报警。



恢复出厂

4.1.2 自解码模式

扫此码后，设备将工作为自解码模式。

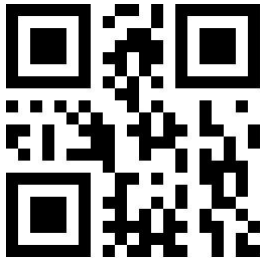


自解码模式

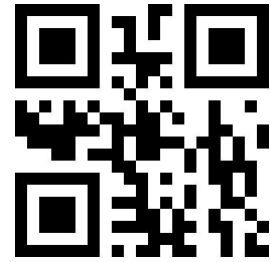
4.2 配置码表

配置码表用于单个功能的配置，配置需在重新上电后一分钟内完成，先扫[开启设置]，再扫[保存设置]。扫[开启设置]后，设备一直亮绿灯，表示进入配置状态，再扫相应配置码。

开启设置



保存设置



韦根 26 位输出



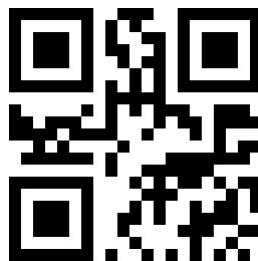
韦根 34 位输出



键盘 4bit/8bit 主要针对韦根输出，与控制器接收有关，按一位输出一位。

键盘卡号格式输出，按完后需按#号才将数字一次性输出。

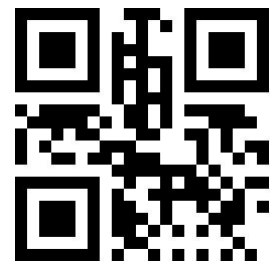
键盘 4bit 输出



键盘 8bit 输出



键盘卡号格式输出



IC 卡正反序针对扇区原始内容，默认为反序。

IC 卡正序



IC 卡反序



深圳市塞伯罗斯科技有限公司

不启用防拆报警



启用防拆报警



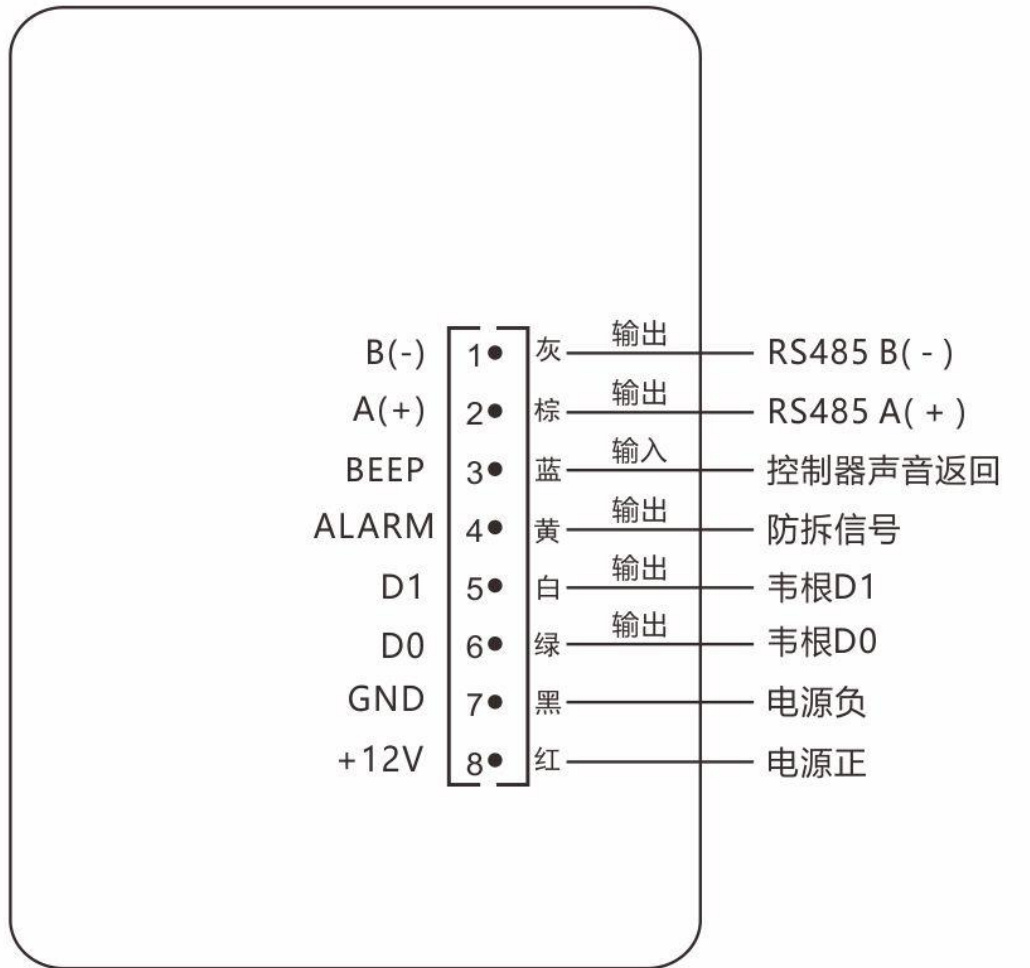
恢复出厂



注：恢复出厂后，系统配置为：韦根 34 位输出、键盘 4bit 输出、IC 卡反序、不启用防拆报警。

注：启用/不启用防拆报警，仅针对本机报警，启用防拆报警后，若拆下底座，本机蜂鸣器一直鸣响，同时 Card 图标及键盘灯变红色。外接报警输出不受此限制。

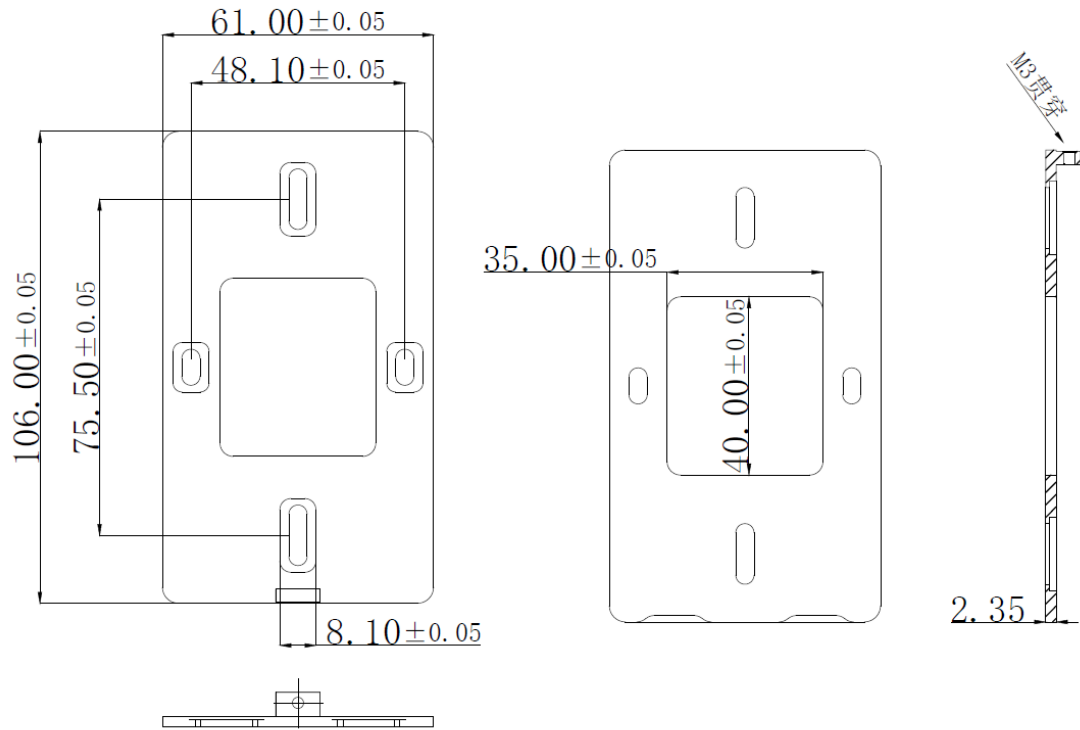
5 接口定义

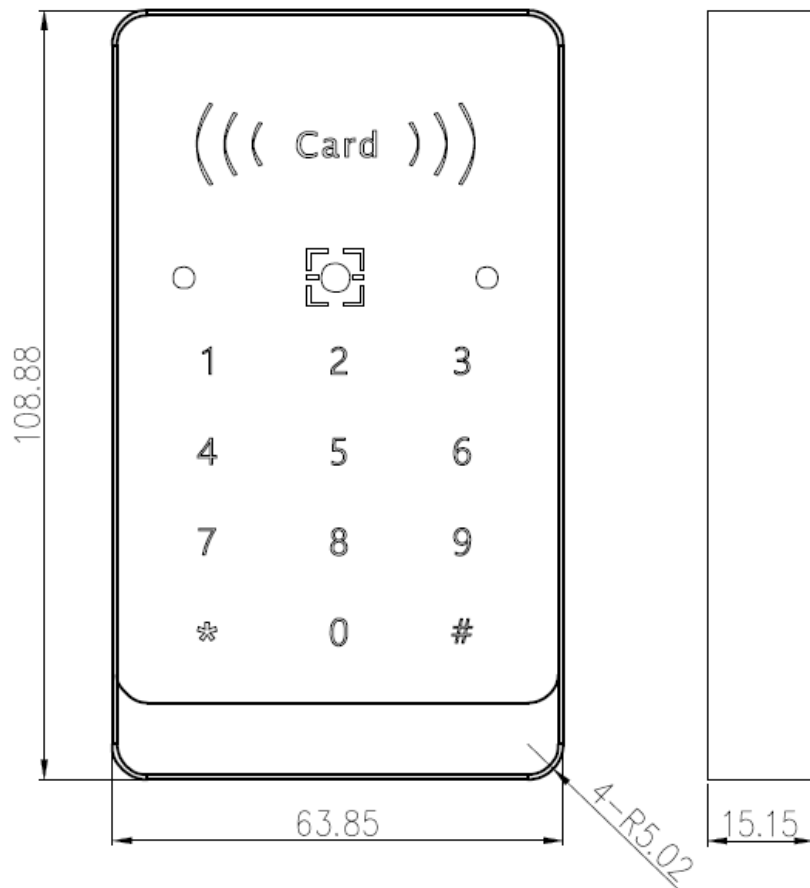


注：防拆为选配。

6 安装

6.1 产品结构图

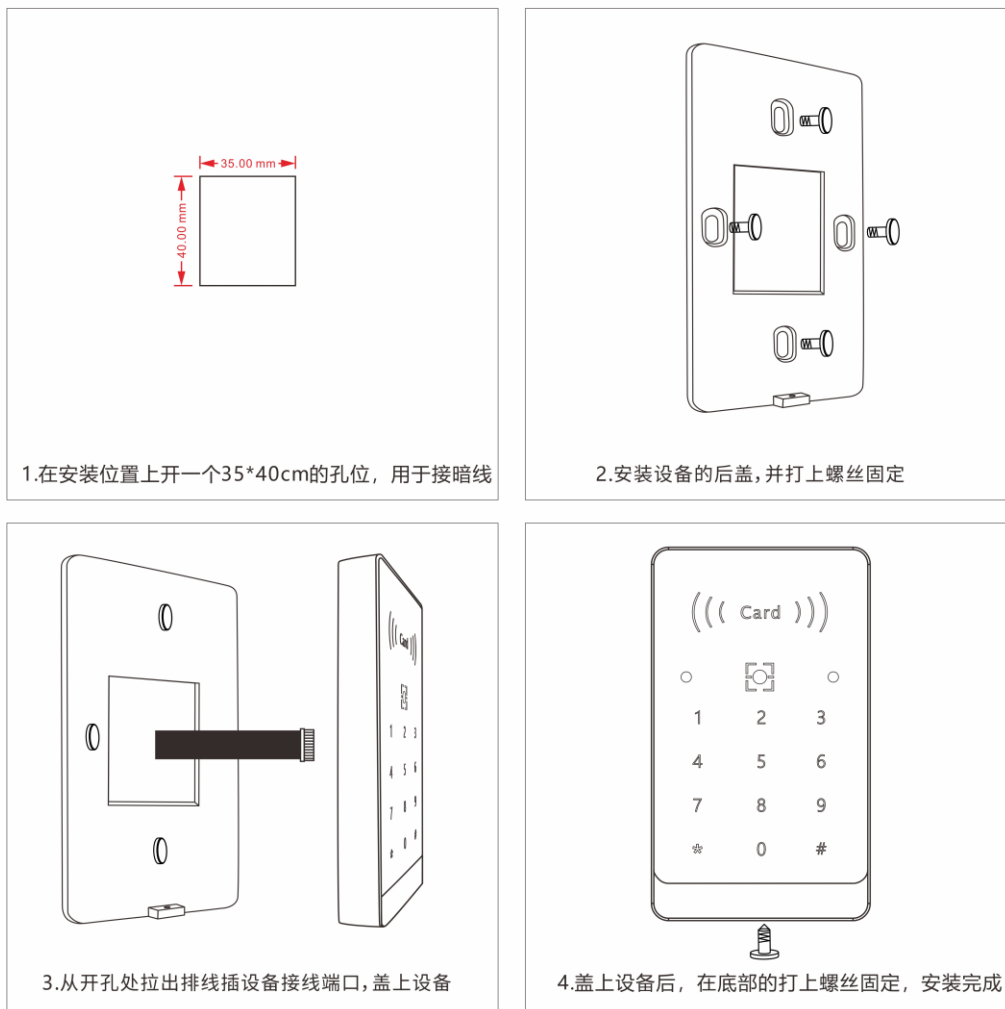




6.2 安装说明

6.2.1 墙壁、支架直接安装

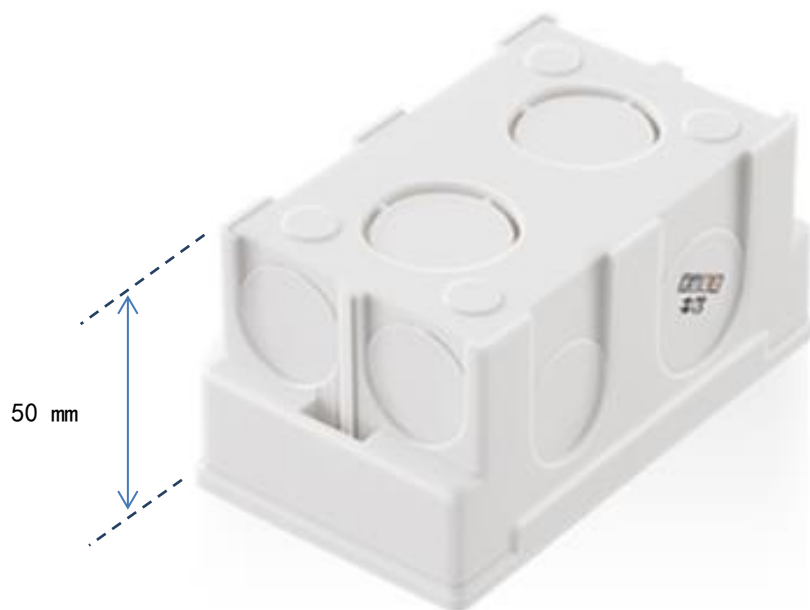
底板使用 4 颗 2cm 高的螺钉固定于墙上或架上，然后将设备从上往下扣，并使用自带的螺丝固定好一体，如下图所示：

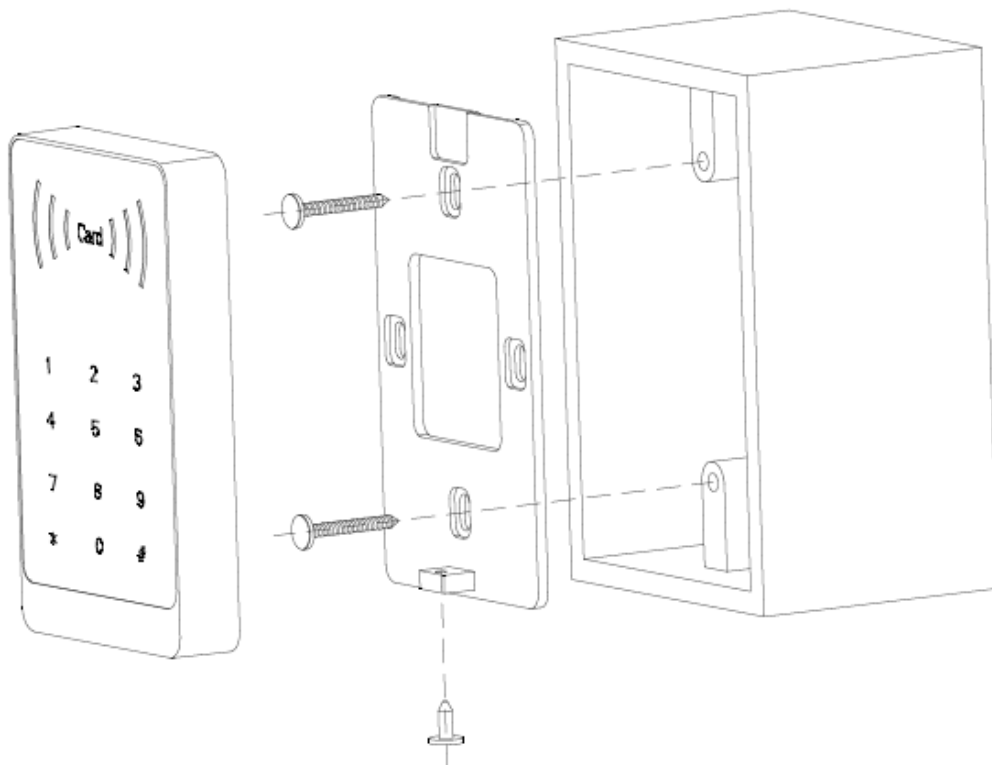


6.2.2 86 底盒安装

预留 86 底盒的现场，由于设备比 86 盒小，需将 86 底盒更换为 118 型底盒。

先将原有 86 底盒拆除，并将墙壁凿成符合 118 型底盒大小的尺寸，将底盒上进线孔覆盖的塑料层戳破，随后放入底盒，把线通过进线孔放置在底盒内，完成后用手固定好底盒位置，用水泥或石灰填补缝隙处，待水泥干好，即可安装。

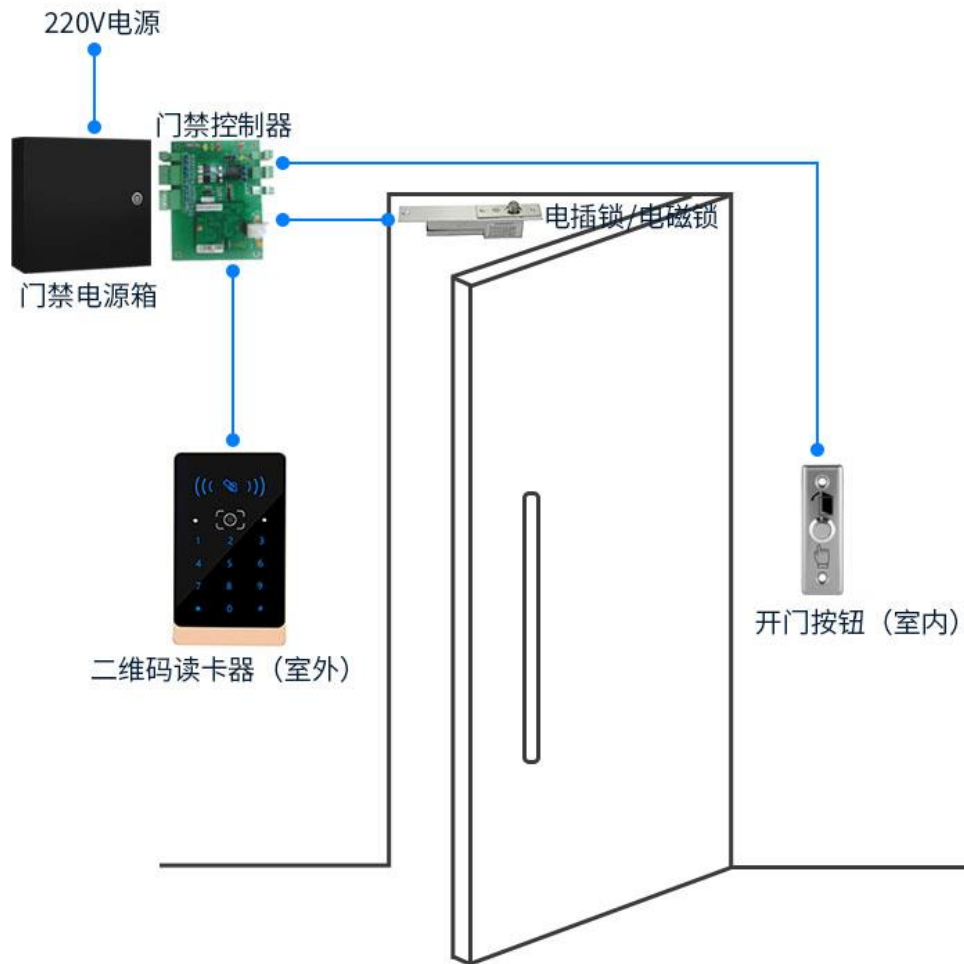




先固定设备底座，底座有凸起的一边向外，对应好左右两颗螺丝的孔位，拧上螺丝固定住底座即可。

将设备背面凹槽部位对准底座凸起部位，拧上螺丝，完成设备固定。

6.3 接线示意图



1 注意事项

- 1) 设备供电为弱电，请勿接 16V 以上的直流电或强电。
- 2) 安装接线时，应先将设备断电后，再接线，不可带电接线。
- 3) 电源延长线，使用 1.0 或以上多股铜丝细线。电源延长线不能超过 30 米，若超过 30 米，应适当调高电压及加粗电源线。设备接线处做好绝缘保护，不需要使用到的线，逐根用电工胶布包好，不能多根包在一起。
- 4) 485 通讯应使用双绞线，距离建议在 1000 米内，多台设备时总线一定采用手拉手接线方式；韦根通讯应使用平行线，距离建议在 80 米内。通讯线请使用 RVVP 0.5 以上的屏蔽线，屏蔽层接地。
- 5) 设备供电为 9-15V，由于二维码读卡器功率比普通刷卡读卡器高，门禁控制器读头端子输出电源通常会限流，建议设备取电从开关电源处取。
- 6) 设备安装尽量避免强光直射或爆晒，会影响扫码效果及加速设备老化，面板保持干净，如有保护膜需先撕去保护膜。
- 7) 设备为金属外壳，为避免静电对设备造成损坏，使用的电源务必有效接地（大地）；若电源只有两脚或两线的（火线、零线），则将弱电端 GND 与大地并接。
- 8) 本设备防水等级为 IPX7，但室外使用时，建议在设备外面加一个防水罩，避免雨水滴落到设备摄像头上影响扫码，以及起遮阳效果。

2 常见问题

1) 配置不生效

- a) 所有配置需重新上电一分钟内完成配置；
- b) 配置表中的配置，都需先扫[开启配置]，待指示灯变绿色后，再扫相应配置码，最后扫[保存配置]。常用模式配置则无需扫[开启配置]与[保存配置]。

2) 读头刷卡或扫码无数据问题

韦根通讯：

- a) 检查接线（读头 D0、D1 接控制器 D0、D1）；
- b) 检查读头配置是否正确，是否开启了韦根输出（扫配置码时，必须断电重启一分钟内完成）。

RS485 通讯：

- a) 检查接线（读头 A+、B- 对应接 A+、B-）；

- b) 检查读头 485 配置是否正确，是否开启 485 输出；（扫码或发送 485 命令配置时必须断电重启一分钟以内完成）；
- c) 尝试共地；
- d) 在最后一台 485 设备的 A+和 B-上并接 120 欧姆的终端电阻。

3) 提示声音与提示灯

- a) 滴滴两声且亮红灯，表示二维码不符合规则；
- b) 滴滴滴三声且亮红灯，表示二维码已过有效期；
- c) 滴滴滴滴四声且亮绿灯，表示设备进行自动校时；

3 重要声明

本说明书内的图片及文字说明，可能与实物略有差距，一切以实物为准。

本公司对本说明书的内容可能随时作出更新及修改，而无需事先通知。

本公司将尽力确保本说明书内容的准确性和完整性。但对该资料，本公司不会就任何错误、遗漏、或错误陈述或失实陈述承担任何责任。对任何因使用或不当使用或依据本说明书所载的资料而引致或所涉及的损失、毁坏或损害（包括但不限于相应而生的损失、毁坏或损害），本公司概不承担任何义务、责任或法律责任。

本公司保留一切版权。本说明书的内容，包括文字及图片等，如未经本公司书面授权，均不能以任何形式作全部或部份转载。